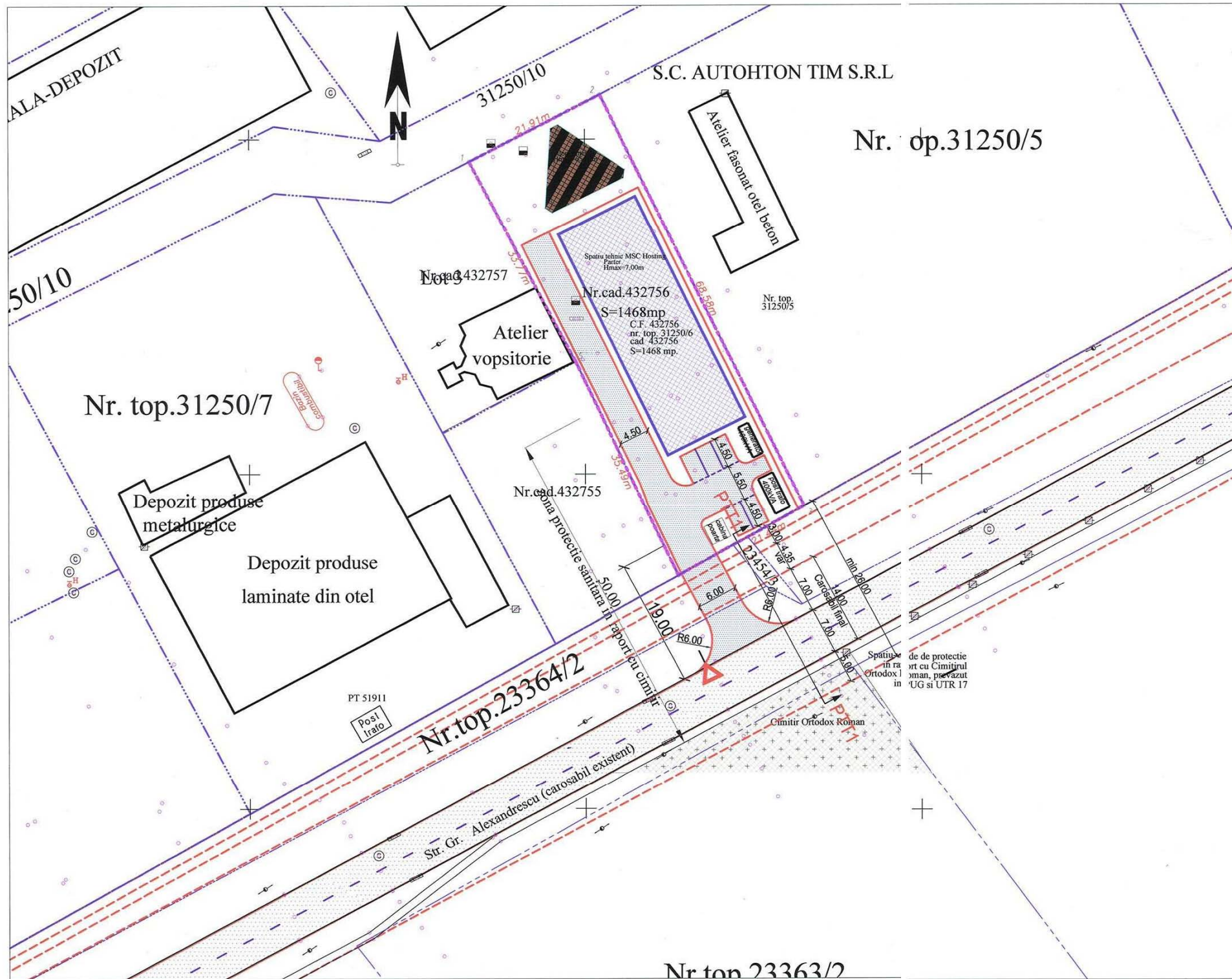
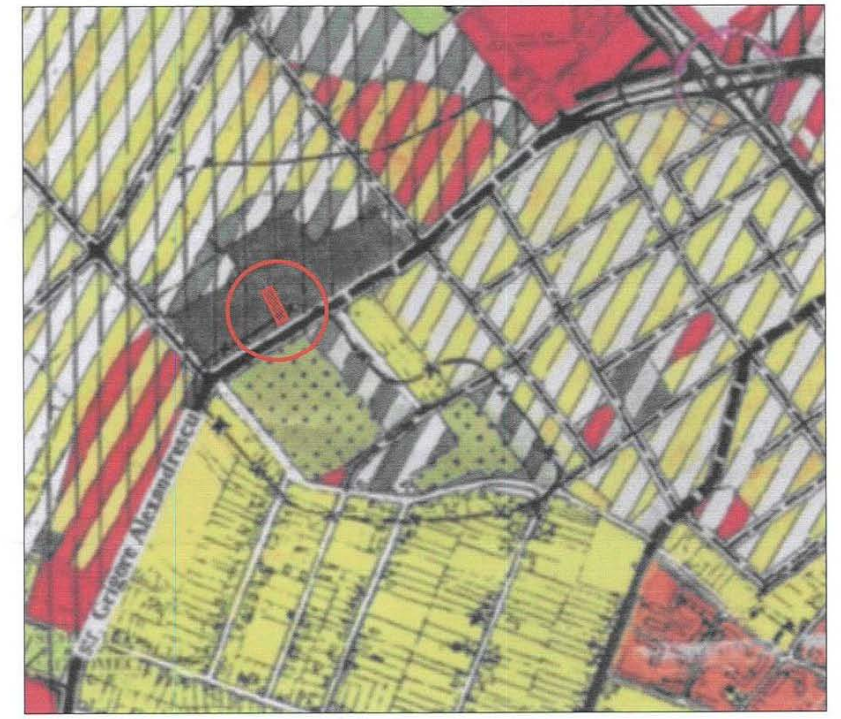


PLAN DE SITUATIE
Sc. 1:500



PLAN DE INCADRARE IN ZONA



Calcul necesar locuri de parcare

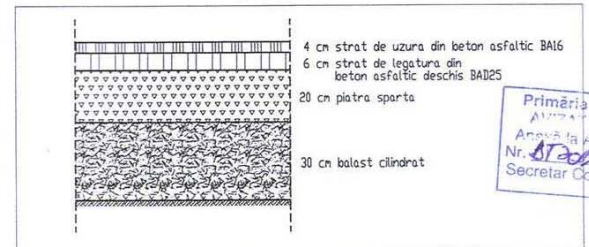
Cladirea propusa a se construi are destinatia de centrala telefonica cu 2 angajati (1 paznic si o persoana pt urmarire echipamente) = 2 locuri
TOTAL necesar locuri de parcare = 2 locuri

Locuri de parcare in incinta: 5 locuri
TOTAL locuri parcare asigurate: 5 locuri

LEGENDA

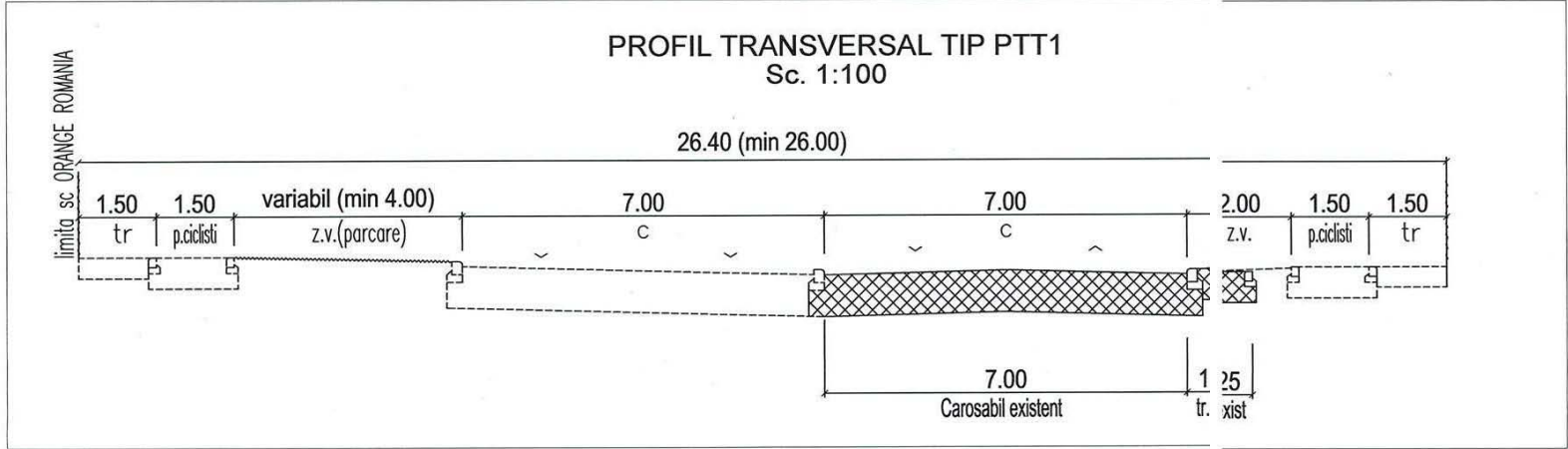
- carosabil existent
- carosabil si parcaje propuse in incinta imbracaminte asfaltica

DETALIU STRUCTURA RUTIERA
Sc. 1:20



Primăria Municipiului Timișoara
ANEXA LA PROIECTUL DE DESCHIMARE
A REZEI AVIZULUI DE CIRCULAȚIE
Nr. 1760/07/2014
Secretar Comisie

PROFIL TRANSVERSAL TIP PTT1
Sc. 1:100



VERIFICATOR: EXPERT:	NUME:	SEMNATURA:	CERINTA	REFERAT / EXPERTIZA NR. / DATA
				Proiect: PUD-CONSTRUIRE 'CENTRALA TELEFONICA DIGITALA MSC HOSTING' Loc constr: TIMISOARA, Str.GR. ALEXANDRESCU, Nr.123 Beneficiar: SC ORANGE ROMANIA SRL
DIRECTOR	ing. PERCEC VASILE	SCARA	1:500	Obiect: LUCRARI RUTIERE
SEF PROIECT	ing. PERCEC VASILE	Data:	IUL.2013	Plansa: PLAN DE SITUATIE
PROIECTANT	teh. TOTH CAROL			Nr.plan: 01D

B:\PROIECTE_2013_2014\PROIECTE_2014_PUD_Orange_Sc. Gr. Alexandrescu_173\plan_situatie.dwg