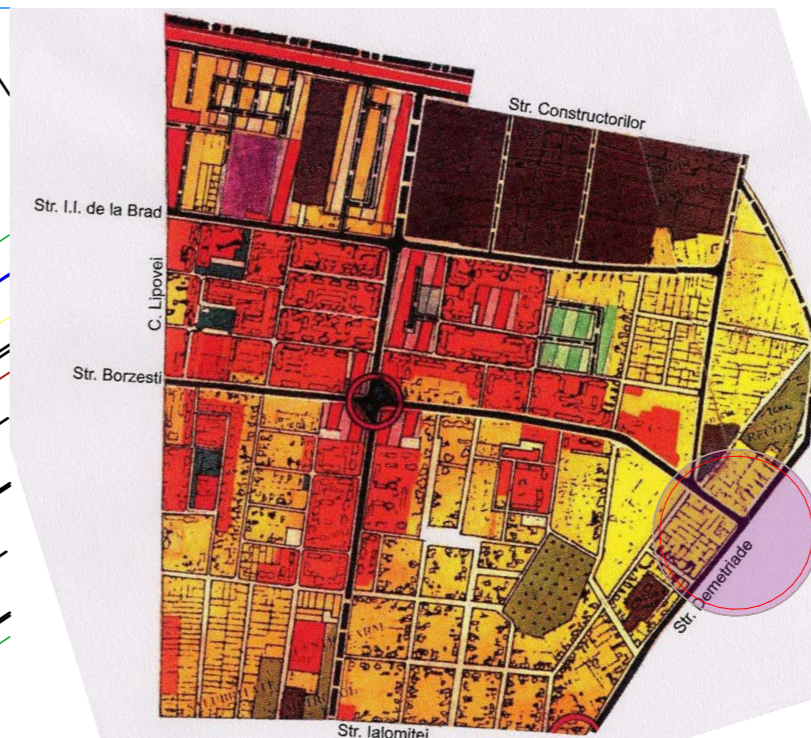


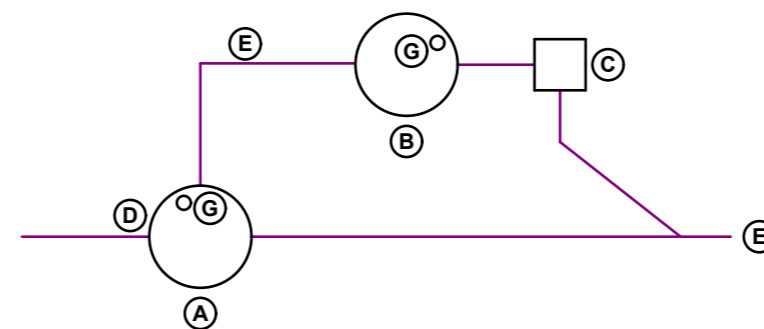
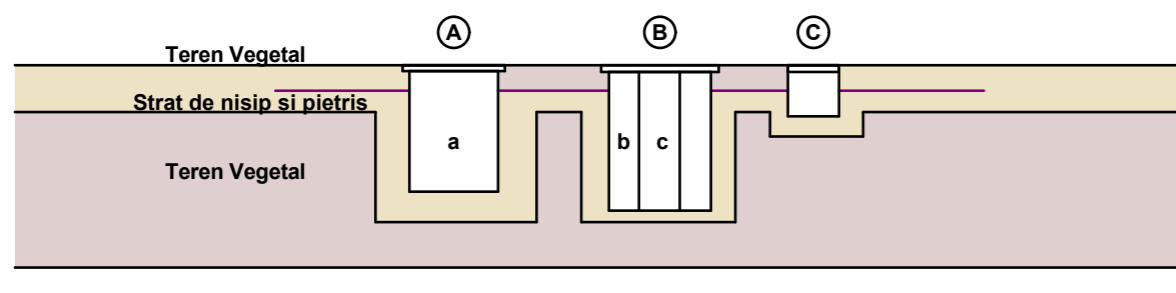
PLAN URBANISTIC DE DETALIU - ECHIPARTE TEHNICO EDILITARA



RLU TIMISOARA -UTR 24

- ### ZONE SI SUBZONE FUNCTIONALE
- C** - ZONA CENTRALĂ
 - L** - ZONA REZIDENTIALĂ
 - Lc - Subzone si nuclee centrale inserate in rezidential
 - LMa - Subzona rezidentială cu clădiri P, P+1, P+2 existentă
 - LMb - Subzona rezidentială cu clădiri P, P+1, P+2 propusă
 - Lla - Subzona rezidentială cu clădiri cu mai mult de 3 niveluri existentă
 - LMm - Subzona rezidentială mixtă cu clădiri P, P+1, P+2 si dotari de cartier propusă
 - IS** - ZONA DE INSTITUTII PUBLICE SI SERVICII DE INTERES GENERAL
 - ISa - Subzona de institutii publice si servicii de interes general existente
 - ISb - Subzona de institutii publice si servicii de interes general propuse
 - ISc - Subzona de institutii publice si servicii de interes general propuse prin reconversia functională a zonelor industriale existente
 - ISp - Subzona de institutii publice si servicii in spatiu plantat
 - M** - ZONA MIXTĂ
 - I** - ZONA UNITĂȚILOR INDUSTRIALE
 - Ia - Subzona unităților industriale existente
 - Ib - Subzona unităților industriale propuse
 - Idb - Subzonă depozite și prestări servicii propusă
 - A** - ZONA UNITĂȚILOR AGRICOLE

LEGENDA CF. PUG



LEGENDA:

- a: VOLUM DE DECANTARE PRIMAR
- b: VOLUM DE SEPARARE A ULEIURILOR
- c: VOLUM DE LINISTIRE
- A: SELECTOR DE NISIPURI
- B: SEPARATOR DE ULEIURI
- C: CAMIN DE INSPECTIE
- D: TUB DE INTRARE 160MM
- E: TUB DE EMISIE A SEPARATORULUI 110MM
- F: TUB DE IESIRE 160MM
- G: DOPURI DE INSPECTIE SI CURATIRE

VERIFICATOR/EXPERT	NUME	SEMNATURA	CERINTA	REFERAT / EXPERTIZA NR. / DATA
VERIFICATOR				
SC SOLAR ENGINEERING SRL CIPRIAN PORUMBESCU NR.19, AP.3 307350 TIMISOARA			BENEFICIAR:	S.C. "IMPEX ATTICIA" S.R.L. TIMISOARA, Demetriade nr. 19 NR. PR. 39/2010
NUME	SEMNATURA	SCARA:	TITLU PROIECT:	FAZA:
SEF PROIECT:	arh.Geamanu Vlad	1:200	PUD - AMENAJARE SPALATORIE AUTO	P.U.D.
PROIECTAT:	ing.Florin Stanichievici	DATA:	TITLU PLANSA:	NR. PL.:
DESENAT:	ing.Florin Stanichievici	11.2011	PL. 01 - ECHIPARE EDILITARA	

VERIFICATOR/EXPERT	NUME	SEMNATURA	CERINTA	REFERAT/EXPERTIZA Nr./ Data
VERIFICATOR/EXPERT				
S.C. PRALEA GROUP S.R.L. STR. BRANDUSEI, NR. 18, TIMISOARA Tel: 0721.206063			BENEFICIAR:	S.C IMPEX ATTICIA SRL Adresa: Str.DEMETRIADE , Nr.19, Timisoara, Judetul Timis, Pr.nr.: 46/2011
SPECIFICATIE	NUME	SEMNATURA	Scara:	Denumire proiect:
SEF PROIECT	Arh.CLAUDIU PRALEA		1:500	AMENAJARE SPALATORIE AUTO
PROIECTAT	Arh.CLAUDIU PRALEA		Data:	Locul constructiei:
DESENAT	Arh.CLAUDIU PRALEA		NOIEMBRIE 2011	Str. DEMETRIADE, Nr.19, Timisoara, Judetul Timis,
				Faza: P.U.D.
				Titlul plansei: ECHIPARE TEHNICO EDILITARA
				PI.nr.: U-06