

**LEGENDĂ**

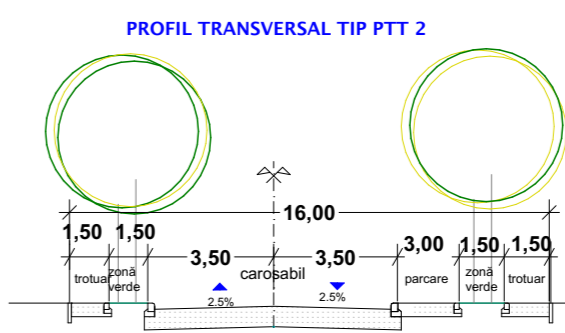
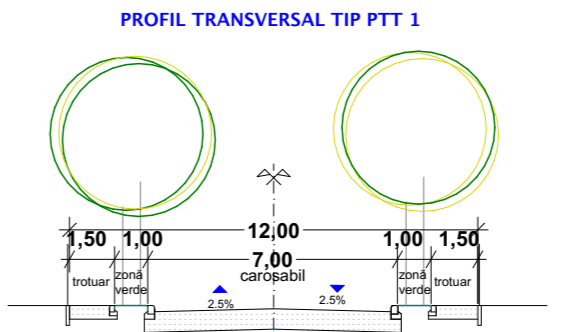
- □ □ □ □ LIMITA ZONEI STUDIATE
- X — LIMITA DE PROPRIETATE
- — — — — LIMITE CADASTRALE EXISTENTE
- PUNCTE RIDICARE TOPO
- CONSTRUCȚII EXISTENTE
- ZONĂ CĂI DE COMUNICAȚIE RUTIERĂ ȘI AMENAJĂRI AFERENTE EXISTENTE/REGLEMENTATE
- ZONĂ CĂI DE COMUNICAȚIE RUTIERĂ EXISTENTE ÎN PROPRIETATE PRIVATĂ
- ZONĂ UNITĂȚI INDUSTRIALE, DEPOZITARE ȘI SERVICII EXISTENTĂ/REGLEMENTATĂ
- ZONĂ TEREN ARABIL ÎN INTRAVILAN EXISTENTĂ
- ZONE SPAȚII VERZI EXISTENTE/REGLEMENTATE
- APE EXISTENTE / CANALE ANIF HCN 285 / 269
- ZONĂ INTERDICȚIE DE CONSTRUIRE-50m
- ZONĂ DE PROTECȚIE DN69
- ZONĂ P+2E PROPUȘĂ HALE PRODUCȚIE NEPOLUANTĂ, DEPOZITARE, BIROURI, SERVICII ȘI COMERȚ
- ZONĂ IMPLANTARE P+2E PROPUȘĂ HALE PRODUCȚIE NEPOLUANTĂ, DEPOZITARE, BIROURI, SERVICII ȘI COMERȚ
- REGLEMENTARE PROPUȘĂ
- DRUMURI PROPUSE ÎN CADRUL TERENULUI
- ZONE SPAȚII VERZI PROPUSE ÎN INTERIORUL PARCELEI DE HALE PRODUCȚIE NEPOLUANTĂ, DEPOZITARE, BIROURI, SERVICII ȘI COMERȚ
- PARCELE ZONĂ VERDE REZERVATĂ PENTRU LUCRĂRI TEHNICO-EDILITARE (P. 26 ȘI 27)
- ZONĂ VERDE PROTECȚIE CANAL CONFORM PUG
- PROFIL STRADAL PROPUȘ
- PTT 1 DIMENSIUNI PROFILE STRADALE
- PODEȚ PROPUȘ 12m
- 1 NUMĂR PARCELĂ
- DRUMURI PROPUSE PENTRU O POSIBILĂ DEZVOLTARE ULTERIOARĂ

**BILANȚ TERITORIAL PROPUȘ**

SUPRAFAȚĂ PARCELE STUDIATE	41.599,00mp	100%
SUPRAFAȚĂ PARCELE PENTRU HALE	25.011,40mp	60,13%
SUPRAFAȚĂ DRUMURI PROPUSE	7.925,80mp	19,05%
ZONĂ VERDE COMPACTĂ	5.370,80mp	
SUPRAFAȚĂ ZONĂ VERDE	2.900,00mp	8,661,80mp
ZONĂ VERDE PENTRU UTILITĂȚI	391,00mp	20,82%

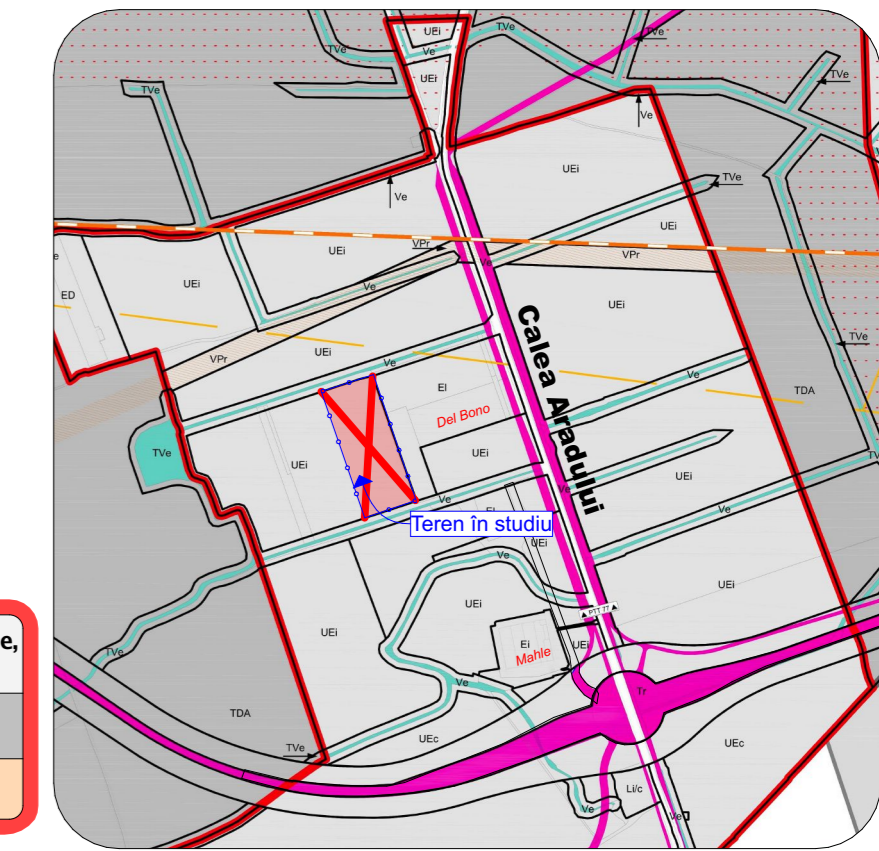
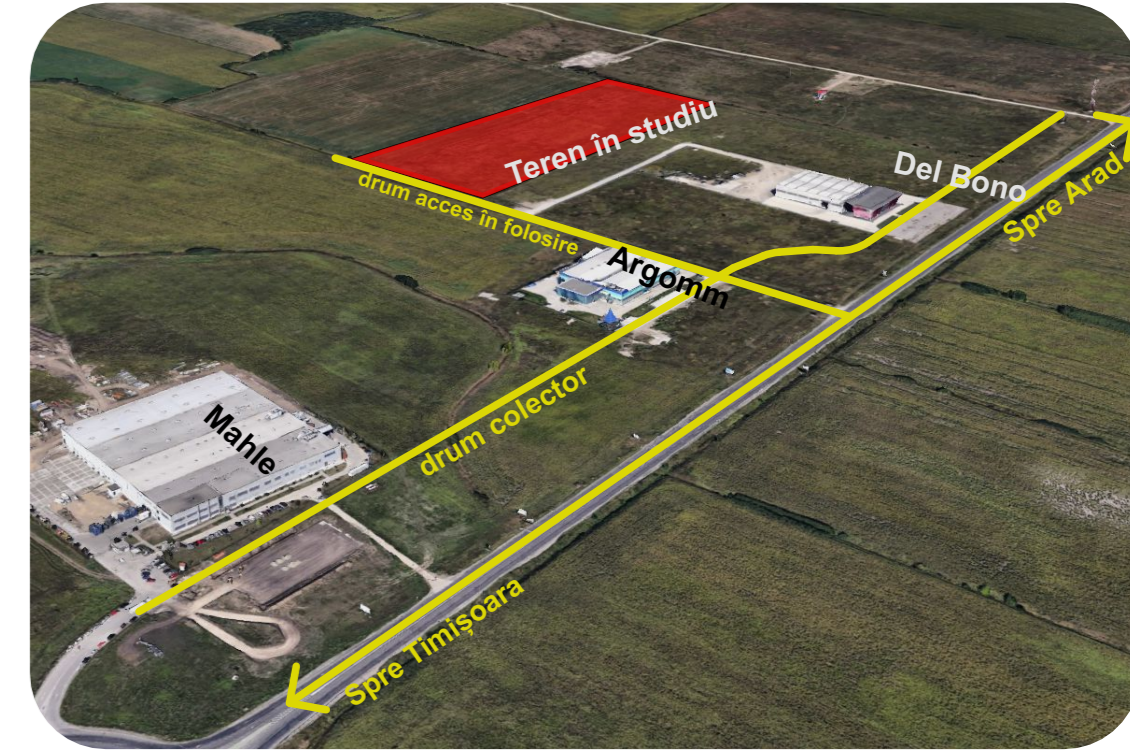
**INDICI CARACTERISTICI PROPUȘI**

PROCENT DE OCUPARE AL TERENULUI	P.O.T.	50,0%
COEFICIENT DE UTILIZARE AL TERENULUI	C.U.T.	1,50



**Hale producție nepoluantă, depozitare, birouri, servicii și comerț**

P.O.T.	C.U.T.
50%	1,5
P+2E	H max 20m



**Luchin Nenad Birou Individual de Arhitectură**  
 Timișoara • str. Stejarul nr. 7, Parter, apt. SAD 1 • CIF 34304764  
 tel: +4 0722 797968 • e-mail: nenad.luchin@gmail.com

BENEFICIAR: Ciorica Marin Eugen, Andreica Victor, Koussini Alina Isabela  
 TITLU PROIECT: P.U.Z. - Spații depozitare, birouri, servicii și comerț  
 AMPLASAMENT: Timișoara, Calea Aradului, Km 7 +200 (stânga)  
 CF 406785, 437208, 427799, 419876, 427800  
 TITLU PLANȘĂ: Reglementări urbanistice - zonificare

PROIECT NR.: 68/2022  
 FAZĂ: P.U.Z.  
 PLANȘĂ NR.: U04

SCALA: 1:1000  
 DATA: 03/2022

SEF PROIECT: arhitect Mircea Crăcăleac  
 PROIECTANT: arhitect Nenad Luchin  
 DESENAT: arhitect Nenad Luchin